

Clean + Clear

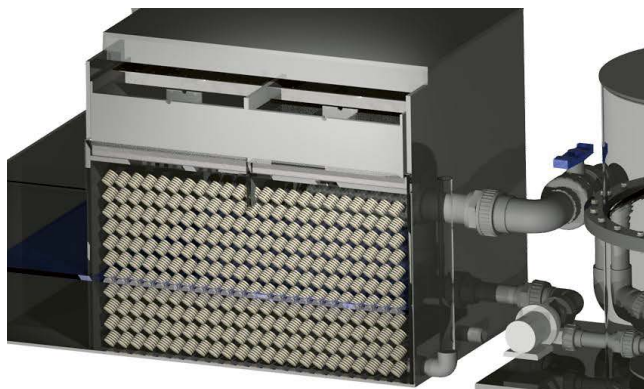
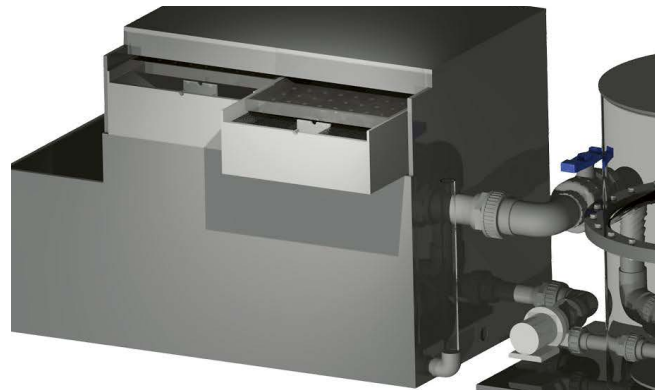
**Kompakte Wasseraufbereitungsanlage
für Aquarien bis zu 5 m³**

Clean + Clear

Neue kompakte Wasseraufbereitungsanlage speziell für Unterbauschränke.
Abmessungen (L×B×H)
1870×600×680 mm



Kompakte Bauweise mit herausnehmbaren Filterschubladen. Einfach zu bedienen.
Vorfilter mit drei Mattenschichten.



Mit mechanischer Vorfilterkammer und biologischem Rieselfilter.
Wasserverteilungsplatten für Vorfilter und Rieselfilter. Klarwasserkammer für Förderpumpe.

Abschäumer mit Schaumkammer und Dispergatorpumpe. Betrieb mit Ozon möglich.



Erwin Sander Elektroapparatebau GmbH
Am Osterberg 22
31311 Uetze-Eltze
Germany

Phone **+49 (5173) 9 71-0**
Fax **+49 (5173) 9 71-197**
E-Mail **info@aqua-sander.de**
Web **www.aqua-sander.de**

